

**ПРОФИЛИ СТАЛЬНЫЕ ГОРЯЧЕКАТАНЫЕ
 ПЕРИОДИЧЕСКИЕ ПРОДОЛЬНОЙ ПРОКАТКИ.
 ПРОФИЛЬ ДЛЯ ПЕРЕДНЕЙ ОСИ АВТОМОБИЛЕЙ
 МАЗ-503 и КрАЗ-210
 Сортамент**

Hot-rolled steel periodical lengthwise-rolled profiles
 Front axle section for MAZ-503 and KrAZ-210
 automobiles. Dimensions

**ГОСТ
 8319.5—75**

Постановлением Государственного комитета стандартов Совета Министров СССР
 от 29 декабря 1975 г. № 4063 срок действия установлен

с 01.01.77

до 01.01.82

Несоблюдение стандарта преследуется по закону



1. Настоящий стандарт распространяется на горячекатаный периодический профиль для передней оси автомобилей МАЗ-503 и КрАЗ-210 с последующей горячей обработкой давлением.

2. Профиль изготавливают в соответствии с требованиями ГОСТ 8319.0—75 и настоящего стандарта.

3. Основные размеры, предельные отклонения по ним, марки стали, механические свойства, масса одного периода, смещение контуров (продольное и поперечное) профиля должны соответствовать указанным на чертеже и в таблице.

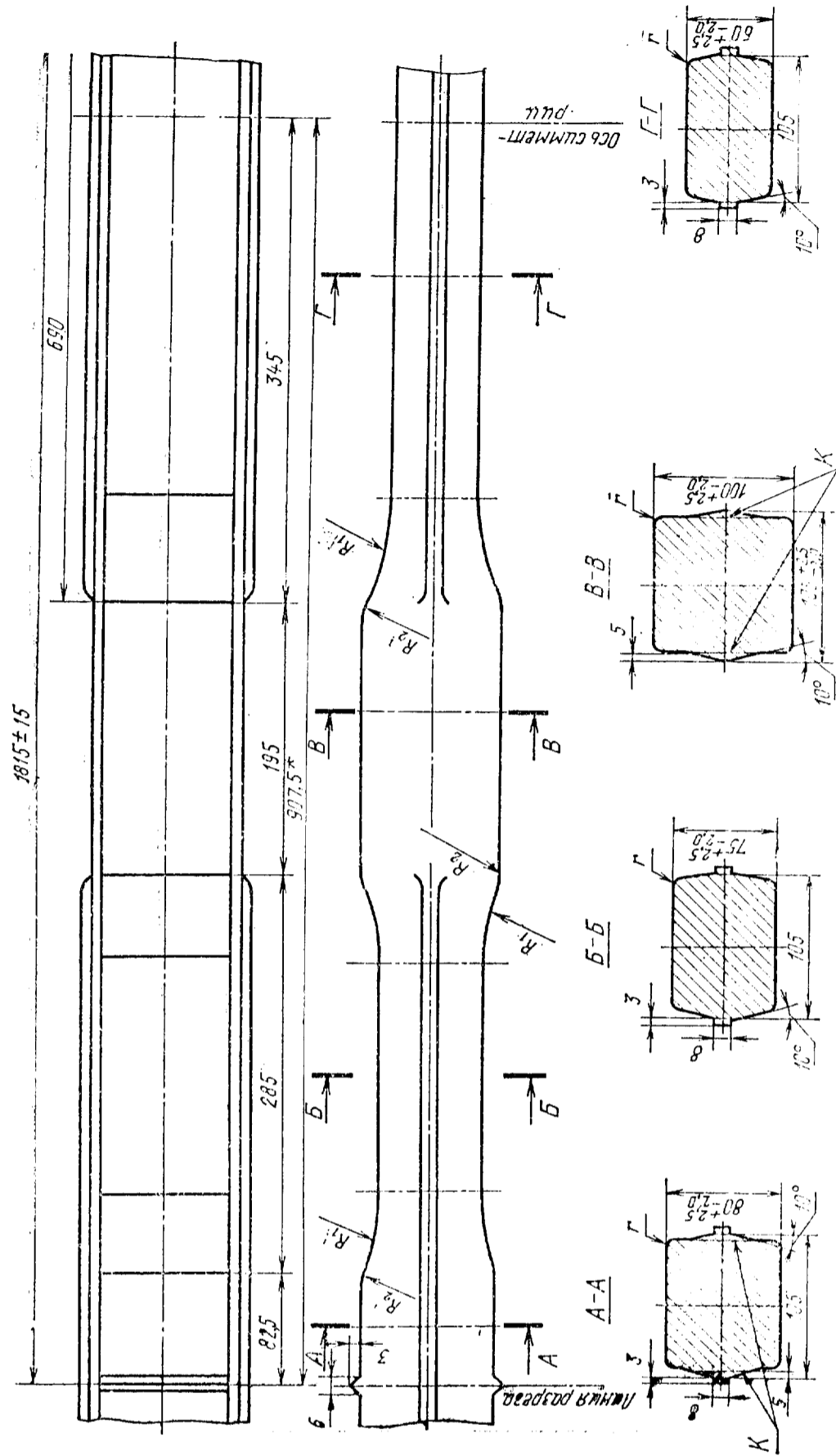
Примечания:

1. Размеры, на которые не установлены предельные отклонения, в готовой продукции не контролируют, они должны обеспечиваться технологией изготовления.

2. Радиусы скруглений и скосы в углах поперечных сечений профиля, обозначенные буквой *r*, не контролируют.

4. Допускается выполнение сечений по контуру *K*.

311-95
 34



* Размер для справок.

Марки стали	Предел текучести σ_T		Временное сопротивле- ние σ_B		R_1	R_2	Смещение контура, мм		Число периодов, шт.	Масса одного периода, кг
	Н/мм ²	кгс/мм ²	Н/мм ²	кгс/мм ²			продоль- ное	попереч- ное		
	не менее				мм				не более	
40	340	34	580	58	150—200	50—75	10	2	4	108,0
45	360	36	610	61						

Пример условного обозначения профиля для передней оси автомобиля МАЗ-503 из стали марки 40:

Профиль для автооси МАЗ-503 $\frac{\text{ГОСТ 8319.5—75}}{40 \text{ ГОСТ 8319.0—75}}$

Изменение № 1 ГОСТ 8319.5—75 Профили стальные горячекатаные периодические продольной прокатки. Профиль для передней оси автомобилей МАЗ-503 и КрАЗ-210. Сортамент

Постановлением Государственного комитета СССР по стандартам от 19.12.86 № 4038 срок введения установлен

с 01.04.87

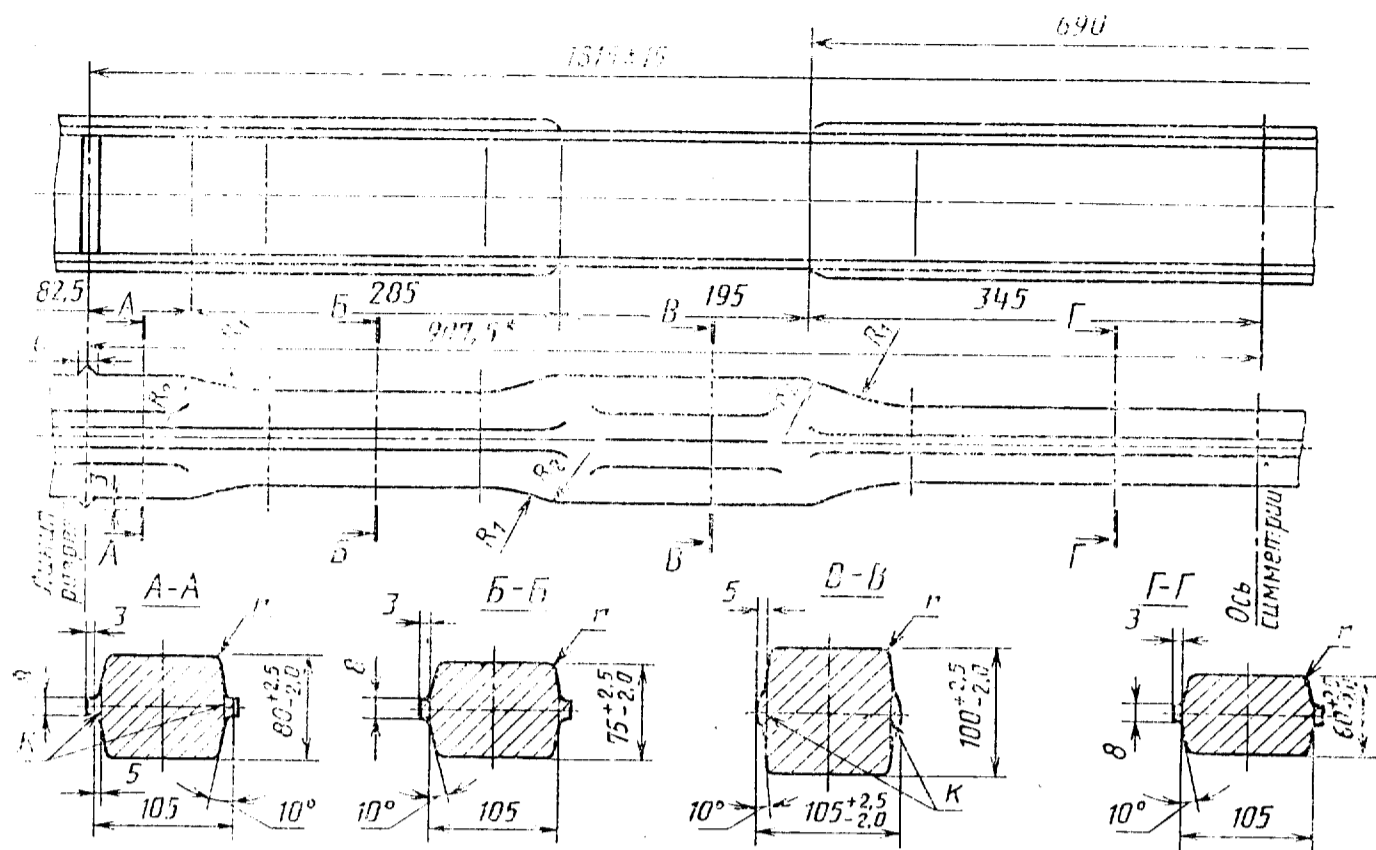
Наименование стандарта изложить в новой редакции: «Профили стальные горячекатаные периодические продольной прокатки для передней оси автомобилей МАЗ и КрАЗ. Сортамент.

Hot-rolled steel periodical lengthwise-rolled profiles for front axle section of MАЗ and KpАЗ automobiles. Dimensions».

Под наименованием стандарта проставить код: ОКП 09 3001.

Пункт 3 изложить в новой редакции (кроме таблицы): «3. Размеры и предельные отклонения по ним, смещение контуров, число периодов и масса одного периода должны соответствовать на чертеже и в таблице»;

чертеж заменить новым:



* Размеры для справок.

Таблица. Исключить графы: «Марка стали», «Предел текучести σ_T », «Временное сопротивление σ_B » и относящиеся к ним показатели.

(ИУС № 3 1987 г.)